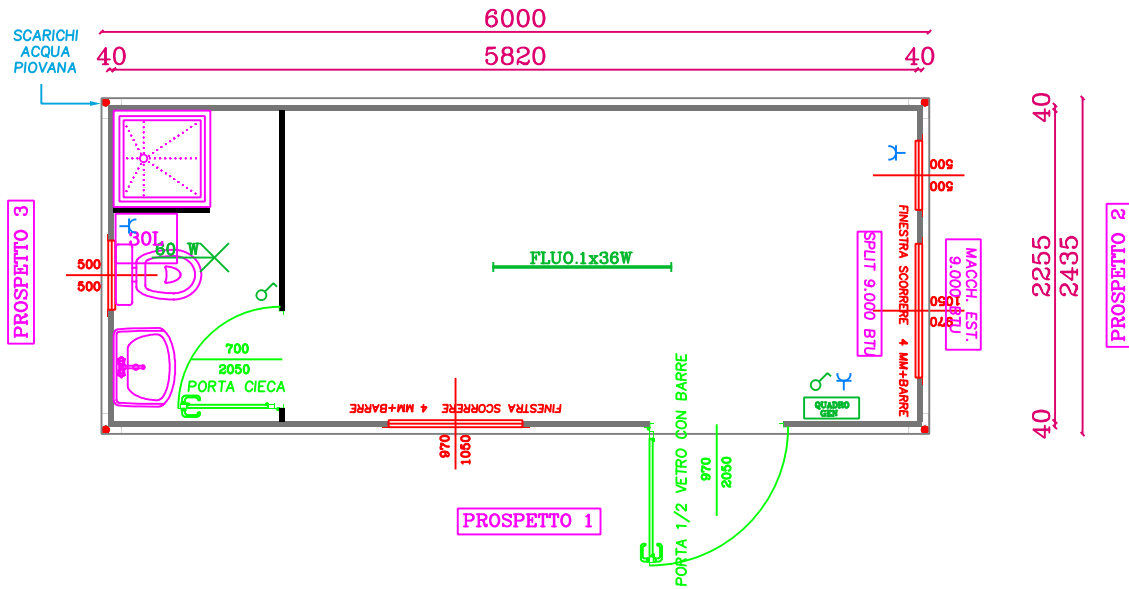
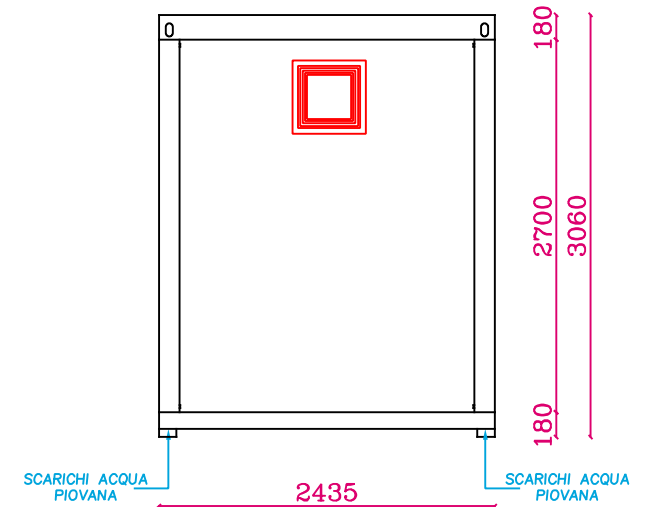


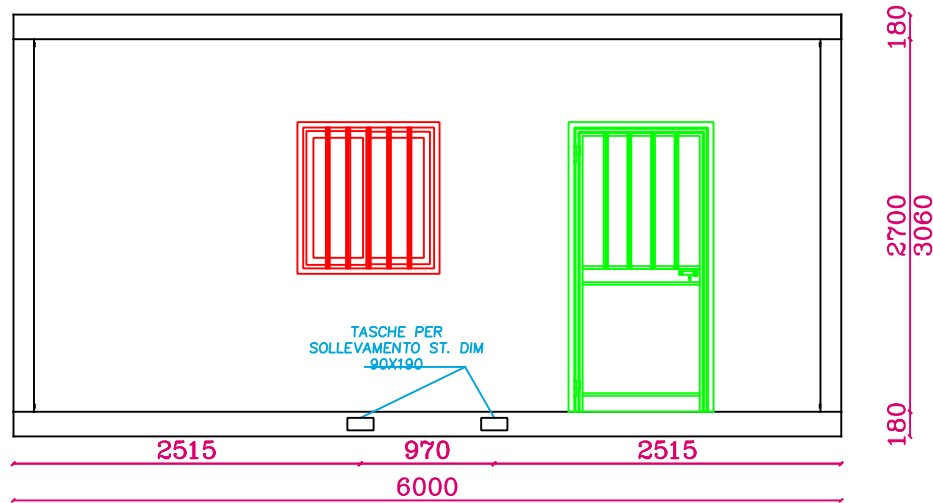
# PIANTA GENERALE



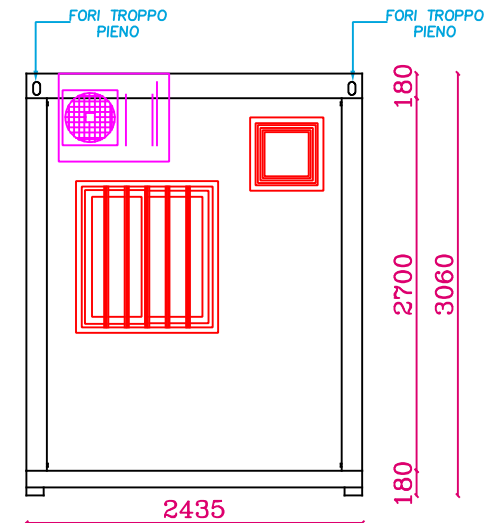
# PROSPETTO 3



# PROSPETTO 1



# PROSPETTO 2



COS.MO.DAP S.R.L.  
COSTRUZIONI MODULARI

TAV. N° 1  
TITOLO TAV. :  
MONOBLOCCO  
MPJ  
COMMITTENTE : COS.MO.DAP S.R.L.  
CANTIERE :

SCALA 1:50  
NS. RIF. :  
FILE DIS. :  
MATRICOLA N°  
DISEGN. : MG

DATA :  
AGGIOR. :

NOTE :  
H.INT.270

TIMBRO E FIRMA  
PER ACCETTAZIONE